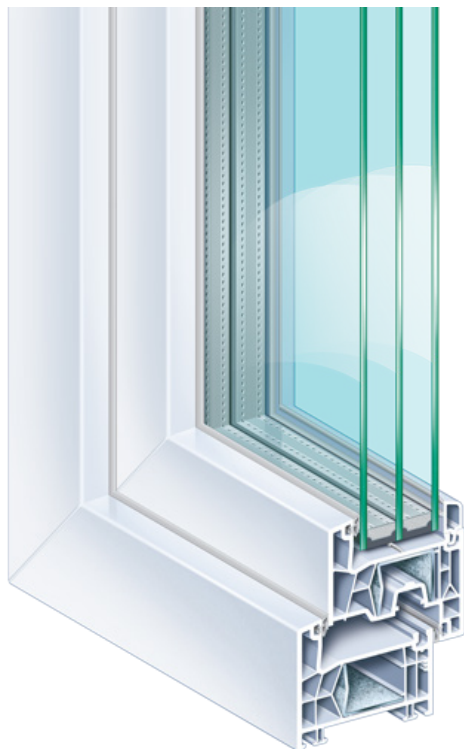


# KÖMMERLING 76 AD



Ideális választás lehet mind azoknak, akik megbízható minőségű, kedvező ár-érték arányú technológiát keresnek, legyen szó új építésű házokról, akár lakásfelújításról. A háromrétegű (feláras) üvegezés esetén a profil alkalmas 44 mm-es hőszigetelt üveg befogadására, amely kiváló tényezőt eredményez ( $U_g 0,6 \text{ W/m}^2\text{K}$ ). Erős műszaki megoldásai mellett a megjelenését letisztult, elegánsan szögletes formavilág jellemzi, ami jó választás lehet a jelen trendjének megfelelően.



## Műszaki tartalom:

### Kömmerling 76AD német profilrendszer

- **76 mm**-es beépítési mélység
- 5 légkamrás tok és szárnyprofilok, szélsőtömítéssel kialakítás
- minden tartományban erős, horganyzott acélmerevítés

### Roto NX német vasalatrendszer

- egykezes működtetés – Standard fehér porszórt alu kilincs
- **emelt biztonsági fokozat** már alapkivitelben
- hibásműködést-és kiemelést megakadályozó funkcióvédelem
- professzionális ollóba integrált résszelőző funkció
- alapesetben **is 130 kg**-mal terhelhető vasalat

### Hőszigetelő üveg

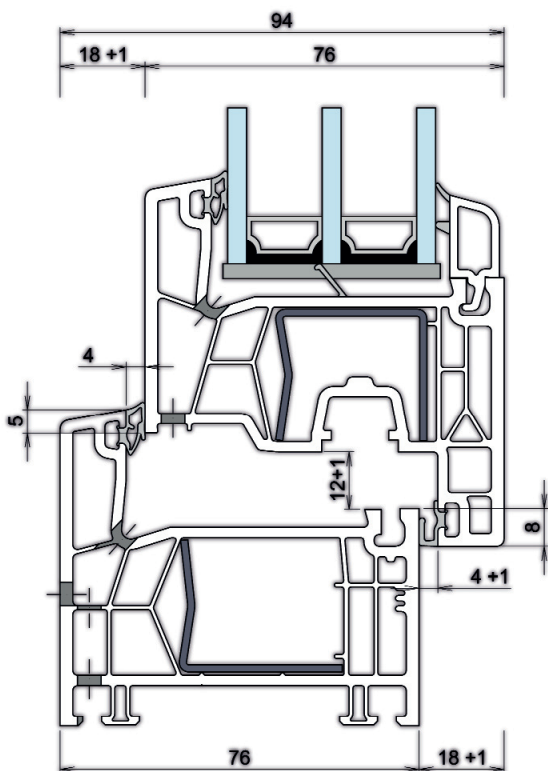
- fém távtartós technológia, vagy igény esetén melegperemmel;
- **standard kivitelben 24 mm-es kétrétegű (4 mm /16 mm/ 4 mm Low-e)  $U_g=1.0 \text{ W/m}^2\text{K}$  értékű**, lágybevonatos hőszigetelt üvegszerkezet alapkivitelben vagy
- **44 mm-es háromrétegű (4 mm Low-e/16 mm/4 float/16 mm/4 mm Low-e)  $U_g=0,6 \text{ W/m}^2\text{K}$  értékű fokozott hőszigetelésű üveggel**

### Gumitömítés

- extrudált gumitömítés szürke vagy fóliás nyílászáró esetében fekete színben

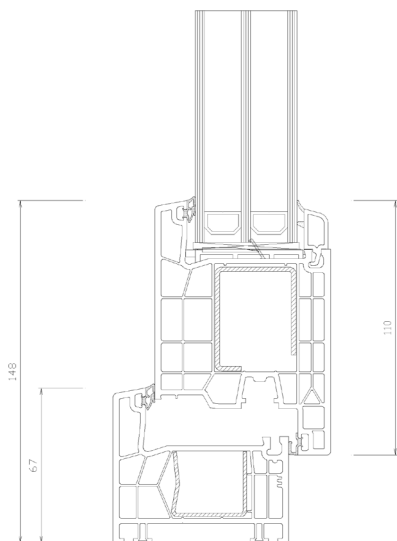
### Szín

- a palettán rendszeresített 3 standard és több különleges fóliával

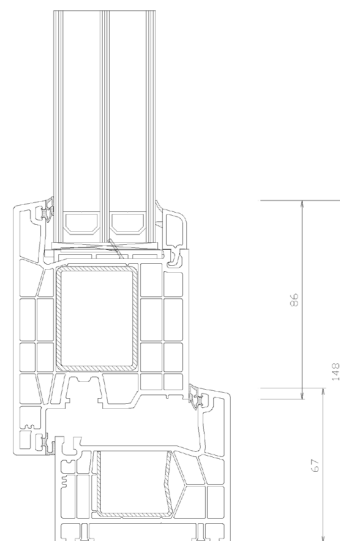


Normál ablak tok-szárny metszete

Nagy szárnyméretek esetén alkalmazható szélesebb szárnyprofil, mely hosszú távú, problémamentes működést garantál.

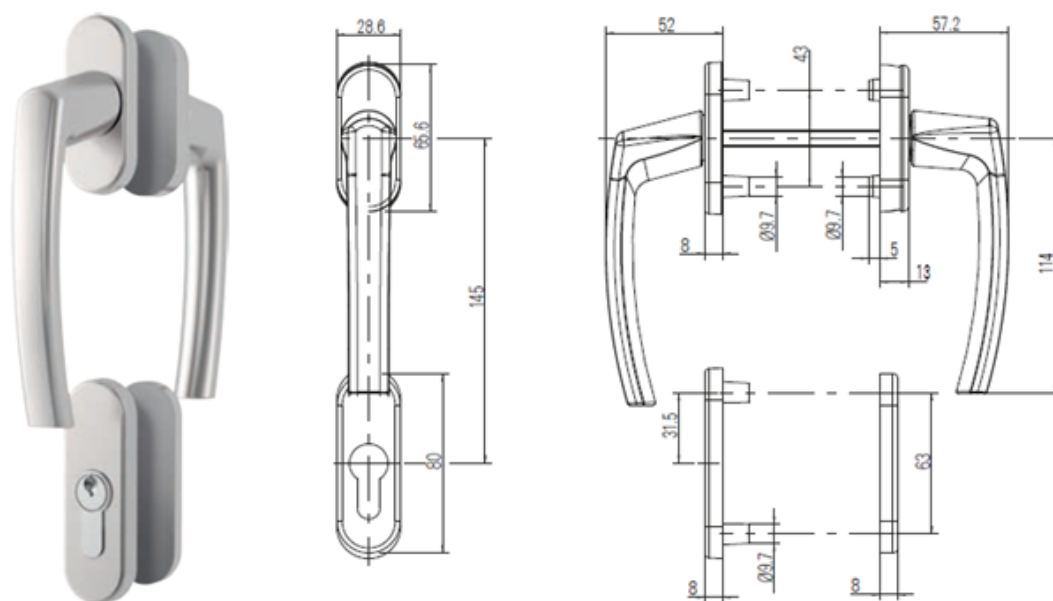


**Kömmerling 76AD**  
befelé nyíló  
széles szárnyú erkélyajtó

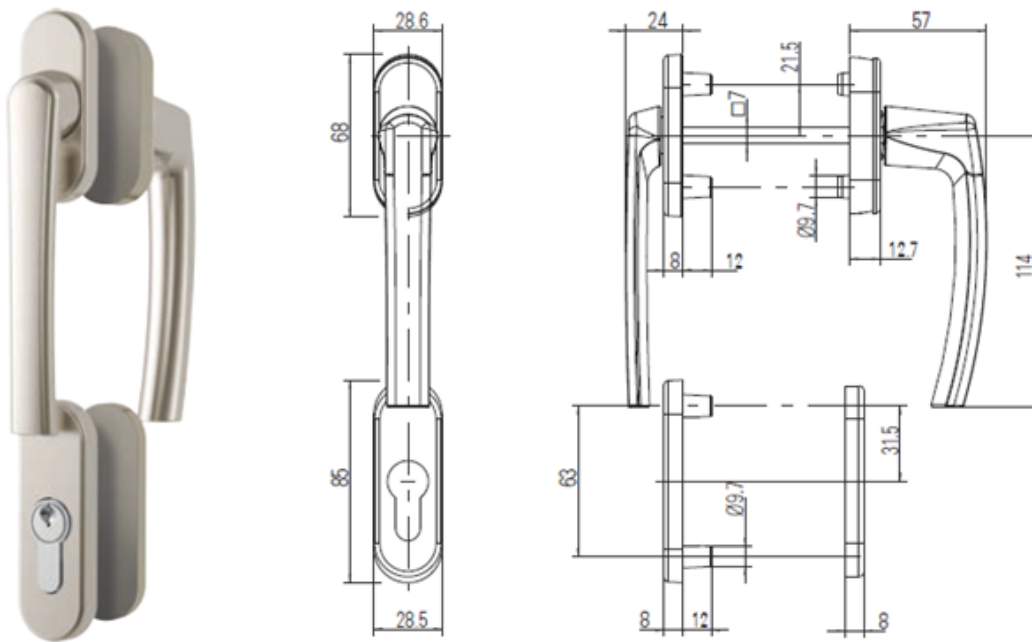


**Kömmerling 76AD**  
kifelé nyíló  
széles szárnyú erkélyajtó

A klasszikus belső kilincses erkélyajtó helyett, a szélesebb szárny alkalmazása esetén lehetőség van átmenő kilincses erkélyajtó gyártására, ami kulccsal külső oldalról is nyitható.



Redőny esetén rövidnyakú kilincs is rendelhető:



A tokközöb helyett választható 20 mm-es alumínium küszöb, amivel akadálymentes áthaladás biztosítható.

