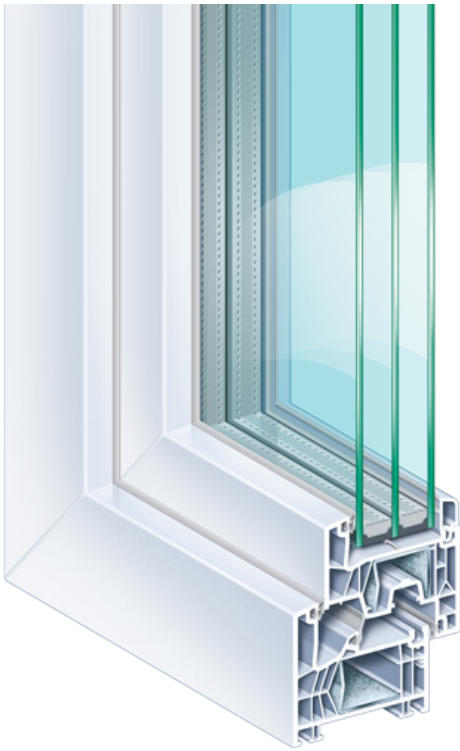


KÖMMERLING 76 MD



Műszaki tartalom:

Kömmerling 76MD német profilrendszer

- **76 mm**-es beépítési mélység
- 6 légkamrás tok és szárnyprofilok, szélsőtömítéses kialakítás
- minden tartományban erős, horganyzott acélmerevítés
- kiváló hang és hőszigetelést biztosító **középtömítés**

Roto NX német vasalatrendszer

- egykezes működtetés – Standard fehér porszórt alu kilincs
- **emelt biztonsági fokozat** már alapkitelben
- hibásműködést-és kiemelést megakadályozó funkcióvédelem
- professzionális ollóba integrált résszelőző funkció
- alapesetben **is 130 kg**-mal terhelhető vasalat

Hőszigetelő üveg

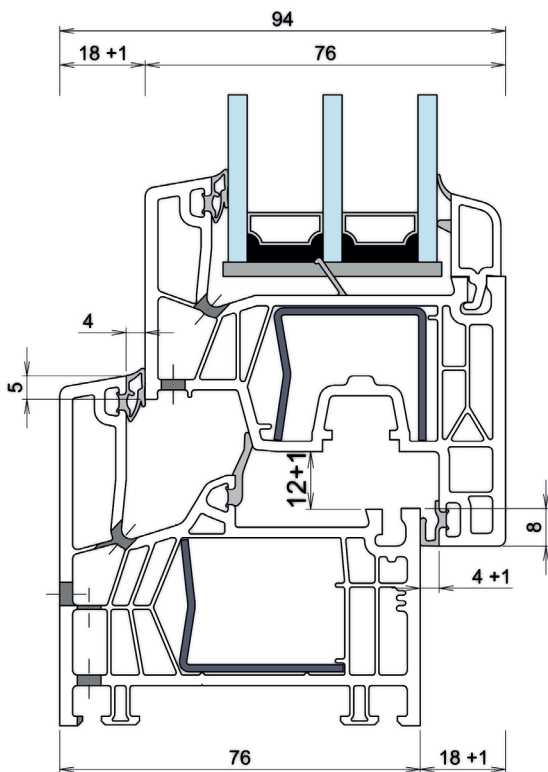
- fém távtartós technológia, vagy igény esetén melegperemmel;
- **44 mm-es háromrétegű** (4 mm Low-e/16 mm/4 float/16 mm/4 mm Low-e) **U_g=0,6 W/m²K** értékű fokozott hőszigetelésű üveggel

Gumitömítés

- extrudált gumitömítés szürke vagy fóliás nyílászáró esetében fekete színben

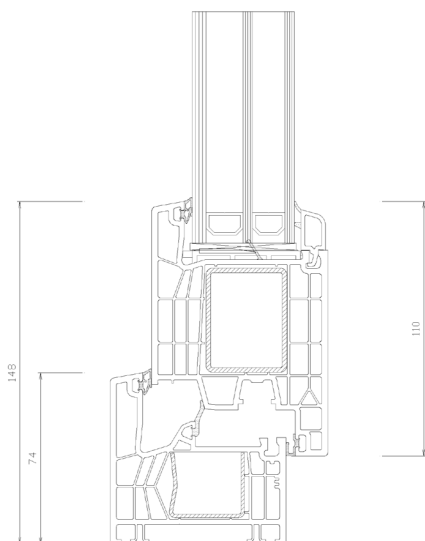
Szín

- a palettán rendszeresített 3 standard és több különleges fóliával

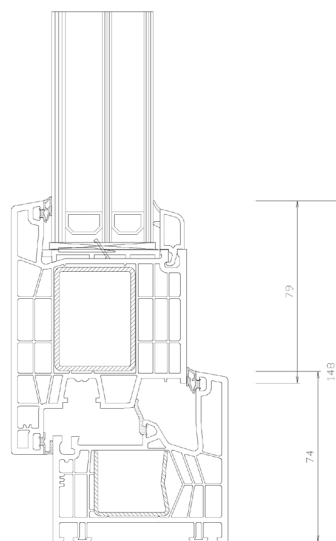


Normál ablak tok-szárny metszete

Nagy szárnyméretek esetén alkalmazható szélesebb szárnyprofil, mely hosszú távú, problémamentes működést garantál.



Kömmerling 76MD
befelé nyíló
széles szárnyú erkélyajtó



Kömmerling 76MD
kifelé nyíló
széles szárnyú erkélyajtó

A klasszikus belső kilincses erkélyajtó helyett, a szélesebb szárny alkalmazása esetén lehetőség van átmenő kilincses erkélyajtó gyártására, ami kulccsal külső oldalról is nyitható.

