



KÉZI MŰKÖDTETÉSŰ TOLÓ

A toló ablakok és ajtók világossá teszik a lakótereket, valamint ideális kapcsolatot teremtenek a belső és a külső terek között. Emellett a toló ajtók a helyiségbe benyúló, nyíló szárnyakkal szemben helytakarékosak és kényelmesen nyithatók.

Az összes rendszerben gyártható 76, 88 mm beépítési mélységgel. A tok szerkezet megegyezik az ablakéval, de a szárny egy szélesebb erkélyajtó profilból készül, a nagyobb stabilitás érdekében.

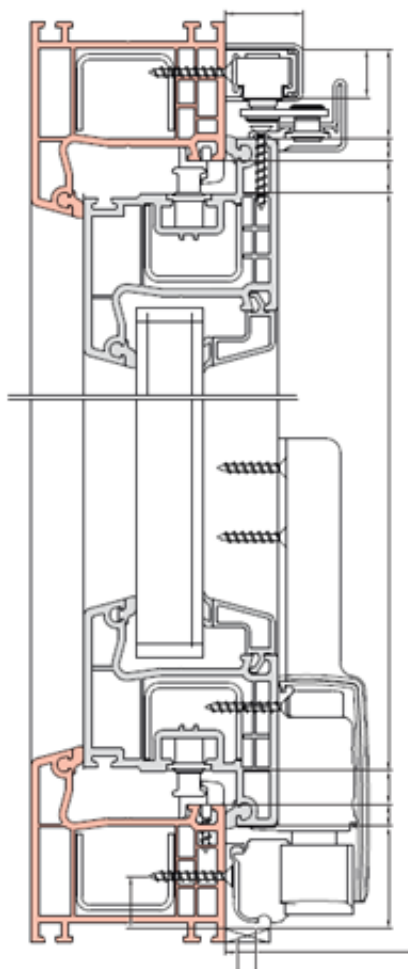
Alkalmazhatósági mérettartomány A sémás toló esetén (tokkülméret) :

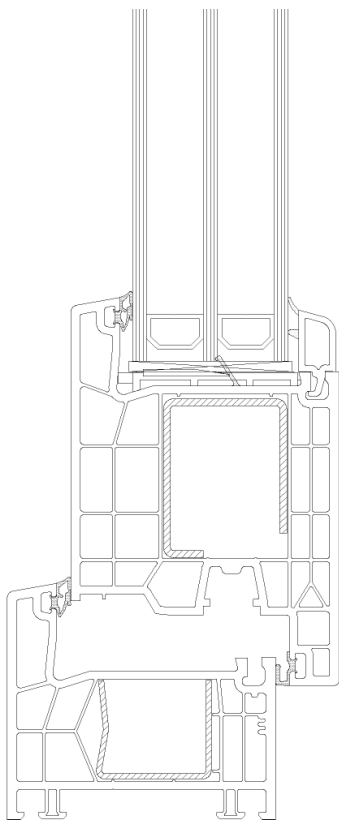
Szélesség: 150 - 280 cm-ig

Magasság: 120 - 240 cm-ig

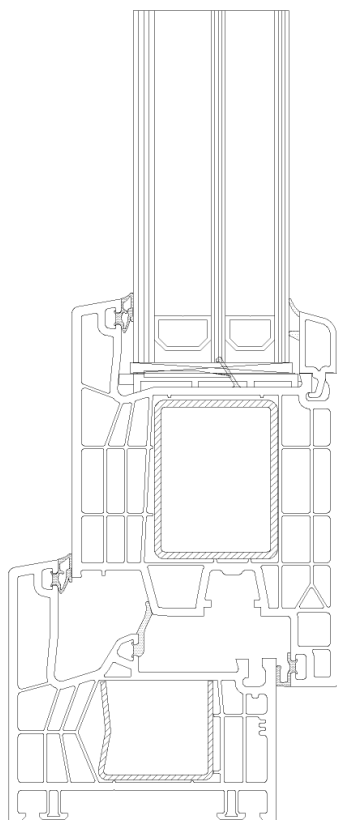


Roto Patio Alversa | KS
Bukó-toló vasalat bukó szellőztetéssel

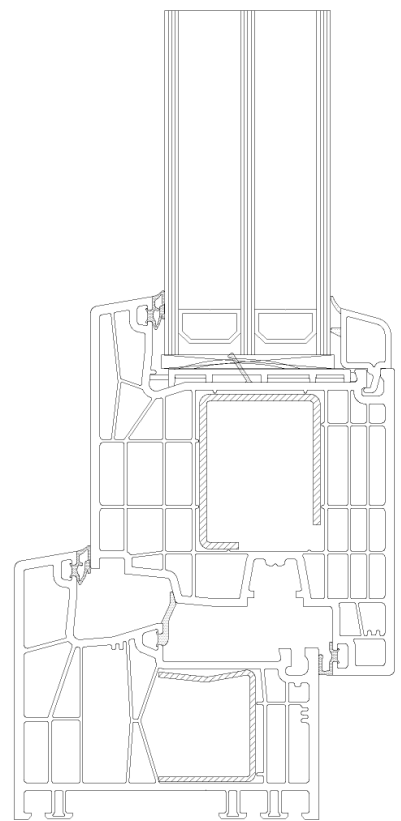




Kömmerling 76 AD



Kömmerling 76 MD



Kömmerling 88MD

A Roto Patio Alversa minden változata a jól bevált Roto NT, ill. Roto AL termékkörbe tartozó, azonos központi zárassal van szerelve, emellett mindenütt ugyanolyan kilincs alkalmazható.

